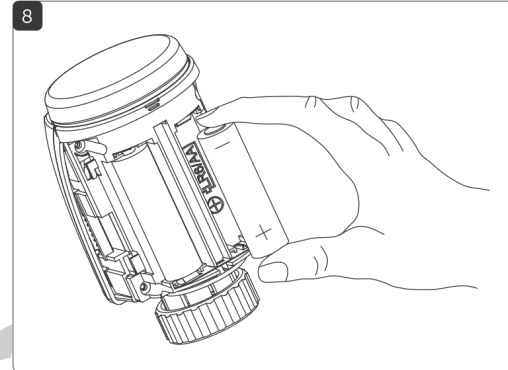
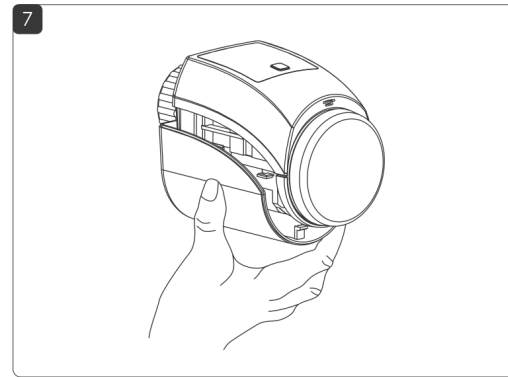
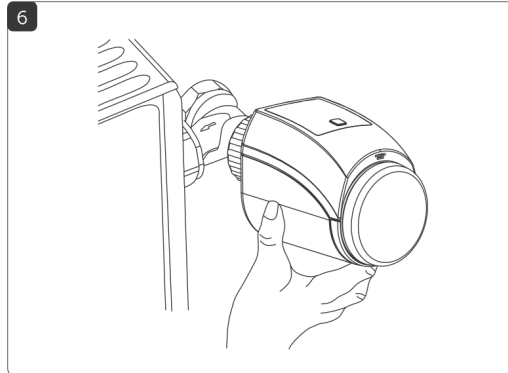
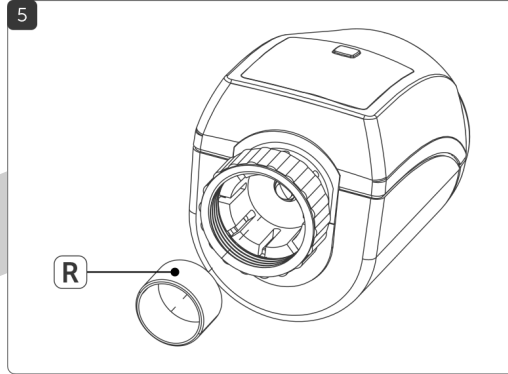
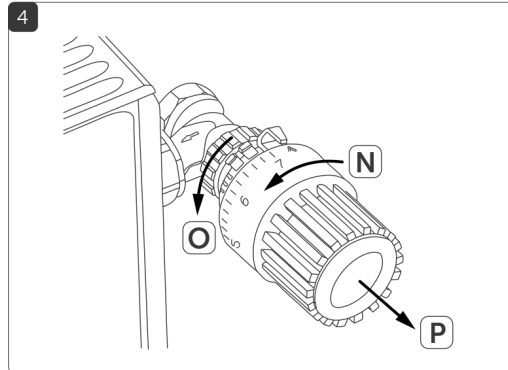
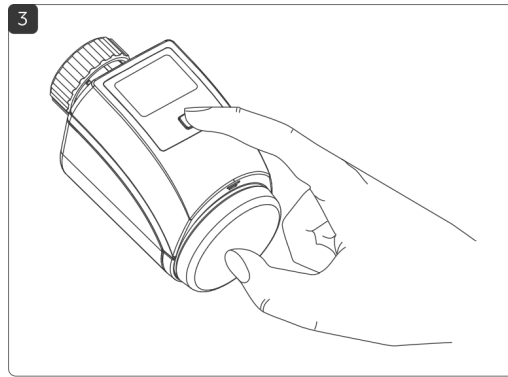
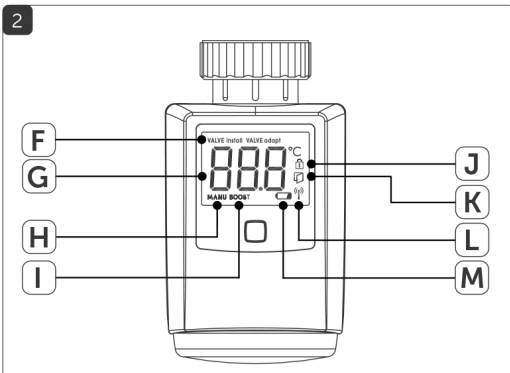
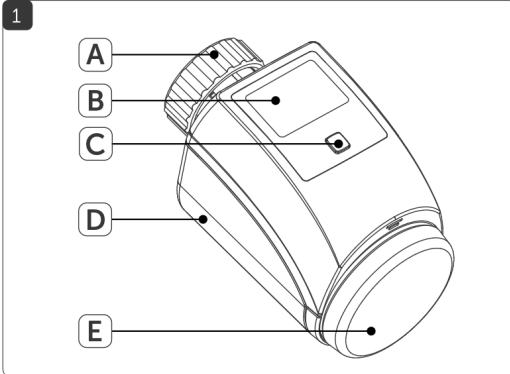




Първо издание на български език: 11/2017 г.
Документация © 2015 eQ-3 AG, Германия
Всички права запазени. Превод на оригиналната версия от немски език.
Настоящото ръководство не може да бъде копирано в никакъв формат, изцяло или частично, нито пък може да бъде дублирано или редактирано с електронни, механични или химически средства без писменото съгласие на издателя.
Типографски и печатни грешки не може да бъдат изключвани. Съдържащата се в настоящото ръководство информация обаче се преразглежда редовно, като всички необходими корекции ще бъдат направени в следващото издание. Не поемаме отговорност за технически или типографски грешки, или за последиците от такива.
Признават се всички търговски марки и права върху индустриална собственост.
В резултат от техническия прогрес може да се правят промени без предварително уведомление.
Версия 1.2 /1417989



Съдържание на опаковката

Количество	Описание
1	Термостатна глава за радиатор Homematic IP
3	Адаптери Danfoss (RA, RAV и RAVL)
1	Удължение за вентил Danfoss RAV
1	Поддържащ пръстен
1	Муфта с резба M4
1	Винт M4 x 12 mm за предната част на цилиндъра
2	Батерии 1.5 V LR6/mignon/AA
1	Ръководство за експлоатация на български, английски, немски

1. Информация за настоящото ръководство

Моля, внимателно прочетете настоящото ръководство преди началото на работата на компонентите Homematic IP. Не извървяйте ръководството, така че при нужда да може да се консултирате с него в бъдеще. Ако предадете уреда на други лица, които да го използват, моля, дайте им също и настоящото ръководство.

Използвани символи:

- Внимание!** Показва опасност.
- Забелжка.** Този раздел съдържа важна допълнителна информация.

2. Информация за опасностите

- Не отваряйте уреда. Той не съдържа части, които потребителят може да поддържа. При грешка, моля: закарайте уреда за проверка от експерт.
- По причина на безопасността и лицензирането (CE) не се разрешава неправомерна промяна и/или изменение на уреда.

- Уредът може да бъде експлоатиран единствено в суха среда без прах, като той трябва да бъде защитен от влага, вибрации, слънчева светлина и от други източници на топлина, студ и механично натоварване.
- Уредът не е играчка: не позволявайте на деца да си играят с него. Опаковъчният материал да не се оставя разхвърлян наоколо. Найлоните фолиа/чантички, парчета полистирол и др. може да бъдат опасни в ръцете на едно дете.
- Не поемаме отговорност за повреда на собственост или за телесна повреда, причинена от неправилна употреба или от несъблюдаване на информацията за рисковете. В тези случаи всяко искане за гаранционен ремонт е невалидно! Не поемаме отговорност за присъдено обезщетение!
- Уредът може да работи единствено в жилищни сгради.
- Използването на уреда за цели, различни от посочените в настоящото ръководство за експлоатация, не попада в обхвата на предназначението, като всяка гаранция или отговорност се обезсилва.

3. Преглед на функциите на уреда

С термостата за радиатор Homematic IP стайната температура удобно може да се регулира посредством приложението за смартфони Homematic IP съгласно индивидуално програмирани етапи на отопление. Според личните Ви потребности може да създадете три различни профила за отоплението, с до 6 етапа на отопление за деня. В решението за управление на климата термостатът за радиатор просто може да бъде програмиран към точката на достъп на Homematic IP. Във връзка с контакта Homematic IP за прозореца/вратата температурата автоматично бива намалена по време на проветряване. За точно регулиране на стайната температура термостатът за стена Homematic IP, със сензор за влажността, може да измери реалната температура в дадено помещение и да предаде данните към термостата за радиатор. Това гарантира, че температурата бива измерена в правилното място в помещението. Термостатът за радиатор пасва на всички често срещани вентили за радиатори, като той лесно се монтира - не е нужно да точите вода или да се намесвате в отоплителната система. С допълнителната функция „Бързо затопляне“ студените помещения може да бъдат затоплени за кратко време чрез отваряне на вентила на отоплението.

Общ преглед на уреда (вж. фигура 1):

- (A) Метална гайка
- (B) Дисплей
- (C) Системен бутон (бутон за програмиране и LED)
- (D) Капак на отделението за батерии
- (E) Колело за управление/бутон за бързо затопляне

Общ преглед на дисплея (вж. фигура 2):

- (F) Информация за вентила
- (G) °C Зададена температура
- (H) Работа в ръчен режим
- (I) Режим „Бързо затопляне“
- (J) Работна ключалка
- (K) Символ за отворен прозорец
- (L) Радио предаване
- (M) Символ за батерията

4. Обща информация за системата

Този уред представлява част от управлението на климата Homematic IP, като той работи с радио протокола HmIP. Всички уреди на управлението на климата може да се конфигурират удобно и поотделно със смартфон, чрез приложението Homematic IP. Наличните функции, които системата Homematic IP предоставя заедно с други компоненти, са описани в ръководството за потребителя на Homematic IP. Всички актуални технически документи и актуализации се намират в сайта www.eQ-3.de.

5. Пуск

5.1. Обучение (сдвояване)



Моля, изчетете целия този раздел, преди да започнете да обучавате устройството.



Първо, настройте точката на достъп Homematic IP чрез приложението Homematic IP, за да активирате работата на други уреди Homematic IP от системата Ви. За допълнителна информация, моля, вижте ръководството за експлоатация на точката за достъп.

За да интегрирате термостата за радиатор във Вашата система и за да му позволите да обменя данни с други устройства Homematic IP, първо трябва да обучите уреда към Точката на достъп на вашата Homematic IP.

- За да обучите термостата за радиатор, моля, направете следното:
- Отворете приложението Homematic IP от Вашия смартфон.
 - Изберете менюто „Обучаване на уреда“ (Teach-In device).
 - Извадете лентата за изолация от отделението за батериите (D) на термостата за радиатор. Режимът за програмиране остава активен 3 минути.



Ръчно може да стартирате режима за обучение за още 3 минути, като натиснете за кратко системния бутон (C) (вж. фигура 3).

- Уредът Ви автоматично ще се появи в приложението Homematic IP.
- За да потвърдите, моля, въведете последните четири цифри от номера на уреда (SGTLN) в приложението или сканирайте QR кода. Затова, моля, вижте предоставения или прикрепения към уреда стикер.
- Моля, изчакайте до приключване на обучението.
- При успешно приключване на обучението, LED индикаторът светва в зелено. Уредът сега е готов за използване.



Ако LED индикаторът светне в червено, моля, опитайте отново.

- Изберете желаното решение за Вашия уред.
- От приложението задайте име на уреда и помещение за него (може и на кирилица).

5.2. Монтаж



Моля, изчетете целия този раздел, преди да монтирате уреда.

Термостатът за радиатор Homematic IP се монтира лесно, като това може да се направи без източване на радиатора или намеса в отоплителната система. Няма нужда от специални инструменти, нито пък трябва да се изключва отоплението.

Металната гайка (A), която е прикрепена към термостатната глава за радиатор, може да се използва универсално и без аксесоари за всички вентили с размер на резбата M30 x 1.5 от най-известните производители, като например:

- Heimeier
- MNG
- Junkers
- Landis&Gyr (Duodyr)
- Honeywell-Braukmamm
- Oventrop
- Schlosser
- Comap
- Valf Sanayii
- Merik Maxitrol
- Watts
- Wingenroth (Wiroflex)
- R.B.M
- Tiemme
- Jaga
- Siemens
- Idmar.

С помощта на адаптерите от комплекта уредът може да бъде монтиран и на вентили за радиатори от вида Danfoss RA: Danfoss RAV и Danfoss RAVL (вж. „5.2.2. Адаптер за Danfoss“ на страница 44).

5.2.1. Монтаж на термостата за радиатор



При очевидна повреда на съществуващ радиатор, вентил или отоплителни тръби, моля, консултирайте се със специалист по парна инсталация.

Демонтиране на старата термоглава от вентила на радиатора.

- Завъртете термоглава на термостата на максимум (N) (напр. 1,2,3,4,5, на 5), обратно на часовниковата стрелка (вж. фигура 4). След това термоглавата вече не натиска шибърния щифт, което улеснява изваждането.

Съществуват различни начини за фиксиране на термостатната глава:

- Чрез холендерова гайка: Развийте гайката на холендера обратно на часовниковата стрелка (O). След това предната част на термоглавата може да се махне (P).
- Чрез закрепващи елементи: Термоглавите, които са закрепени по този начин, може да се отделят чрез кратко завъртане на закопчалката/гайката на холендера обратно на часовниковата стрелка.
- Компресионни фитинги: Термоглавата се държи на място от монтажен пръстен, който се държи заедно с един винт. Разхлабете този винт и извадете на термоглавата от вентила (P).
- Резбово съединение със застопоряващ винт: Разхлабете застопоряващия винт и извадете термоглавата (P).

След изваждане на термоглавата може да монтирате термостатната глава за радиатор Homematic IP с металната гайка (A) към вентила на радиатора (вж. фигура 6).

Ако е нужно, може да използвате един от адаптерите от комплекта за вентили Danfoss (вж. „5.2.2. Адаптер за Danfoss“ на страница 44) или предоставения поддържащ пръстен (вж. „5.2.3. Поддържащ пръстен“).

5.2.2. Адаптер за Danfoss

Един от адаптерите в комплекта е нужен за прикрепяне към вентилите Danfoss. Илюстрациите по-долу показват отнасянето на подходящия адаптер към съответния вентил.



Моля, уверете се, че пръстите Ви не са заклещени 1/1! между двете половини на адаптера!

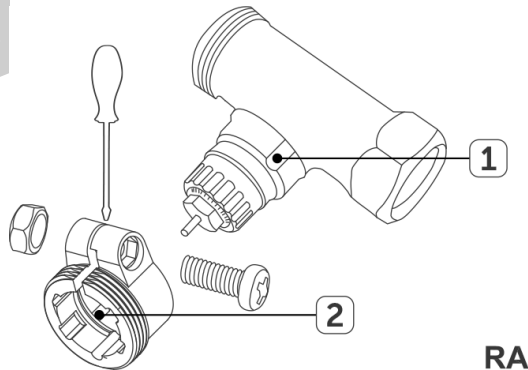
Адаптерите RA и RAV са произведени с предварително затягане, за да се осигури по-добра опора. При необходимост използвайте отвертка по време на монтажа и го извийте леко към отворено положение близо до винта (вижте следващите фигури).

Danfoss RA

Корпусите на вентилите Danfoss са с издължени прорези (1) по тяхната периферия, което също гарантира доброто наместване на адаптера, когато той щракне.

По време на монтажа, моля, уверете се, че цифровите отвътре на адаптера (2) са в една линия с прорезите (1) на вентила. Уверете се, че е закрепен подходящ адаптер за вентила.

След като щракне в корпуса на вентила, моля, закрепете адаптера, като използвате предоставените винт и гайка.



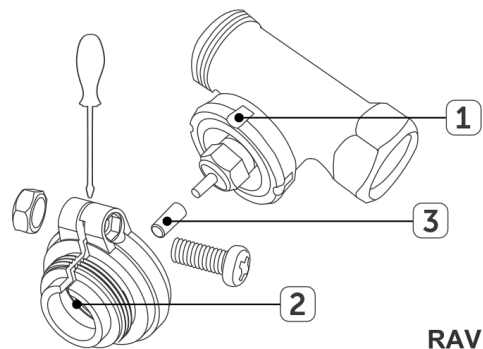
RA

Danfoss RAV

Корпусите на вентилите Danfoss са с издължени прорези (1) по тяхната периферия, което също гарантира доброто наместване на адаптера, когато той щракне.

По време на монтажа, моля, уверете се, че цифровите отвътре на адаптера (2) са в една линия с прорезите (1) на вентила. Уверете се, че е закрепен подходящ адаптер за вентила.

Преди монтаж повдигащът (3) трябва да съответства на игления вентил на вентилите RAV.



RAV

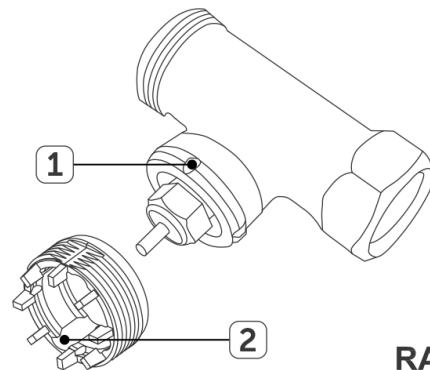
Danfoss RAVL

Корпусите на вентилите Danfoss са с издължени прорези (1) по тяхната периферия, което също гарантира доброто наместване на адаптера, когато той щракне.



По време на монтажа, моля, уверете се, че цифровете отвътре на адаптера (2) са в една линия с прорезите (1) на вентила. Уверете се, че е закрепен подходящ адаптер за вентила

Адаптерът RAVL не трябва да се завинтва.



RAVL

5.2.3. Поддържащ пръстен

Вентилите на различните производители имат допустими отклонения, които правят термостата за радиатор по-слаб върху вентила. В този случай поддържащия пръстен от комплекта (R) трябва да се постави на фланеца преди монтажа на термостата за радиатор (вж. фигура 5).

5.3. Цикъл за напасване



След слагане на батериите моторът се запазва. Междувременно се показват Valve INStal и символът за активността.

След успешното монтиране на термостата за радиатор трябва да се извърши цикъл за адаптиране (Valve ADAPt), за да се приспособи уредът към вентила. За да направите това, следвайте стъпките по-долу:

- Веднага след като бъде показано Valve ADAPt („Адаптиране на клапана“) на екрана, натиснете колекцето за управление/бутон „Бързо загряване“ (E), за да стартирате цикъла за адаптиране.

Сега задвижката извършва цикъл за адаптиране. VALVE ADAPt и символът за функция (F) се онгаледяват. През това време не може да се извършва операция. След успешното приключване на цикъла за напасване дисплейт се връща в нормално състояние.



Ако цикълът за напасване е бил задействан преди монтажа или ако се показва съобщение за грешка (F1, F2, F3), натиснете колекцето за управление/бутон „Бързо затопляне“ (E) и моторът се запазва в позиция „Valve INStal!“.

6. Работа

След програмиране и монтаж директно от уреда може да се извършват елементарни операции.



Ако термостатът за радиатор е в режим на готовност, моля, натиснете колекцето за управление (E) веднъж, за да активирате уреда.

- **Температура:** завъртете колекцето за управление (E) надясно или наляво, за да смените ръчно температурата на радиатора. В автоматичен режим ръчно зададената температура ще остане същата до следващата точка, в която профилът се промени. След това определен профил на отоплението ще се активира отново. По време на ръчното управление температурата остава активна до следващата ръчна промяна.

- **Ръчен и автоматичен режим:** натиснете и задръжте колекцето за управление (E) натиснато, за да превключите между ръчен и автоматичен режим. В автоматичен режим активен е определеният профил на отоплението, зададен от приложението Homematic IP. В ръчен режим температурата може да се зададе директно от уреда или чрез приложението като тя ще остане активна до следващата ръчна смяна.

- **Функция „Бързо затопляне“:** Натиснете за кратко колекцето за управление (E), за да активирате функцията „Бързо затопляне“, за бързо и кратковременно затопляне на радиатора чрез отваряне на вентила. Ще настъпи веднага приятна стайна температура заради излъчената топлина.



Работната ключалка (детска защита) на термостатната глава за радиатор може да се активира и деактивира чрез приложението Homematic IP. Кликнете в символа в горния ляв ъгъл на екрана на Вашето приложение и изберете менюто „General-Device overview“ „Общ преглед на уреда“. Изберете Термостатът за радиатор да превключва работната ключалка на On, VKPL. или Off , IZKL.

7. Смяна на батериите

Ако символът за празни батерии () появи на дисплея или в приложението, моля, сменете изтощените батерии с две нови LR6/mignon<6/AA. Трябва да съблюдавате полярността на батериите.

За да сложите батерии в термостата за радиатор, мощ направете следното:

- Натиснете капака на отделението за батериите (D) назад и надолу, за да го извадите от уреда (вж. фигура 7).

- Извадете старите батерии.

- Сложете две нови батерии 1.5 V LR6/mignon/AA в отделението за батериите, като се уверите, че ги слагате правилно (вж. фигура 8).

- Затворете отделението за батериите (D).

- Моля, обърнете внимание на премигващите сигнали на LED индикатора на уреда, докато слагате батериите (вж. „8.4. Кодове за грешка и последователност на мигане“).

След като батериите бъдат сложени, термостатът за радиатор ще направи самодиагностика (прибл. 2 секунди). След това се извършва инициализиране. Дисплеят за теста ще покаже, че инициализирането е приключило, като свети в оранжево и зелено.



Никога не презареждайте стандартни батерии. Не хвърляйте батериите в огън. Батериите да не се излагат на прекомерна топлина. Батериите да не се дават на късо съединение. Иначе това ще доведе до риск от избухване.



Изтощените батерии не трябва да се изхвърлят с обичайните битови отпадъци! Вместо това, занесете ги в местния пункт за събиране на батерии.

8. Отстраняване на неизправности

8.1. Изтощени батерии

При условие че напрежението дава възможност, термостатът за радиатор ще остане в готовност за работа също и ако напрежението на батериите е ниско. В зависимост от конкретния товар може да има възможност за повторно предаване отново, след като батериите са се възстановявали за кратко време.

Ако напрежението спадне прекалено по време на предаване, символът за празна батерия () и съответният код за грешка ще се покажат на устройството (вж. „8.4. Кодове за грешки и последователност на миганията“). В този случай сменете изтощените батерии с две нови (вж. „7. Смяна на батериите“).

8.2. Командата не е потвърдена

Ако поне един приемник не потвърди дадена команда, LED индикаторът светва в червено в края на пропадналото предаване. Пропадналото предаване може да е причинено от смущения (вж. „11. Обща информация за работата на радиото“). Това може да е причинено от следното:

- Приемникът не получава сигнал.
- Приемникът не може да изпълни командата (няма натоварване, механична преграда и др.).
- Приемникът е дефектен.

8.3. Работен цикъл

Работният цикъл е законово регулиран праг на времето за предаване на устройствата в обхвата 868MHz. Целта на този регламент е да се гарантира работата на всички устройства, които функционират в обхвата 868MHz.

В използвания от нас честотен диапазон от 868 MHz максималното време за предаване от което и да е устройство е 1% на час (т.е. 36 секунди за един час). Устройствата трябва да спрат да предават при достигане на прага от 1%, докато това ограничение за времето не свърши. Уредите HomematicIP са проектирани и произведени да покриват изцяло тази наредба.

При нормална работа работният цикъл обикновено не бива достигнат. Повтарящите се процеси, включващи много радио предавания, означават обаче, че прагът може да бъде достигнат в отделни случаи при стартиране или при първи монтаж на дадена система. Ако работният цикъл бъде превишен, това се показва с три бавни премигвания на LED индикатора на устройството, като това може да покаже, че то временно не работи нормално. Уредът отново започва да работи правилно след кратък период (макс. 1 час).

8.4. Кодове за грешки и последователност на мигане

Мигащ код	Значение	Решение
F1	Задвижването на вентила е бавно	Моля, проверете дали илгеният вентил е заседнал.
F2	Ходът на задвижване на щифта е прекалено голям	Моля, проверете закрепването на термоглавата за радиатор (може да се подложи тънка положка)
F3	Ходът за задвижване на щифта е твърде малък	Моля, проверете дали радиаторния вентил е не и ако е необходимо го раздвижете. Щифта трябва да се раздвижи плавно без ползване на голямо усилие.

Мигащ код	Значение	Решение
Символ за батерията ()	Напрежението на батериите е ниско	Сменете батериите на уреда (вж. „7. Смяна на батериите“).
Символът за антената мига. ()	Връзката с точката на достъп Homematic IP е изгубена	Моля, проверете връзката с точката на достъп Homematic IP.
Символ за ключалка ()	Активирана работна ключалка	Деактивирайте работната ключалка от приложението.
Кратковременно премигване в оранжево	Предаване по радиото/опит за предаване	Моля, изчакайте до потвърждаване на предаването.
1 дълго светене в зелено	Потвърдено предаване	Работата може да продължи.
1 дълго светене в червено	Надхвърлен работен цикъл или пропаднало предаване	Моля, опитайте отново (вж. „8.2. Непотвърдена команда/или „8.3. Работен цикъл“).
Краткотрайно просветване в оранжево (на всеки 10 секунди)	Активиран режим на програмиране	Моля, въведете последните четири цифри от серийния номер на устройството, за да потвърдите (вж. „5.1. Програмиране“).
Кратко просветване в оранжево (след потвърждение в зелено или червено)	Изтощени батерии	Сменете батериите (вж. „7. Смяна на батериите“).
б дълги просветвания в червено	Дефектен уред	Моля, вижте приложението за съобщение за грешка или се свържете с Вашия продавач.
Просветване веднъж в оранжево и веднъж в зелено (след слагане на батериите)	Дисплей за изпитване	Може да продължите след изгасване на дисплея за изпитването.

9. Възстановяване на фабричните настройки

Фабричните настройки на устройството може да бъдат възстановени. Ако направите това, ще изгубите всички Ваши настройки.

За да възстановите фабричните настройки на термостата за радиатор, моля, направете следното:

- Натиснете капака на отделението за батериите (D) назад и надолу, за да го извадите от уреда (вж. фигура 7).
- Извадете батериите.

- Сложете батериите, като съблюдавате полярността (вж. фигура 8), докато едновременно натискате и задържате системния бутон (C) за 4 секунди, докато LED индикаторът бързо започне да мига в оранжево (вж. фигура 3).
- Отпуснете системния бутон отново.
- Натиснете и задържете отново системния бутон за 4 секунди докато LED индикаторът за състоянието не светне в зелено.
- Отпуснете системния бутон, за да приключите процедурата.

Устройството ще се рестартира.

10. Поддръжка и почистване

Не трябва да обслужвате устройството, освен да сменят батериите при необходимост. Обърнете се към експерт за обслужване или ремонт

Устройството да се почиства с мек парцал, по който няма власинки и който е чист и сух. Може леко да навлажните парцала с хладка вода, за да отстраните по-упоритите петна. Да не се използват почистващи препарати, съдържащи разтворители, тъй като те могат да разядат пластмасовия корпус и етикета.

11. Обща информация за работата на радиото

Радиопредаването се извършва на неизключителна честота на предаване, което означава, че съществува вероятност от смущение. Смущение може да причинят превключвания, електрически мотори или дефектни електрически уреди.

Обхватът на предаване вътре в сгради може значително да се различава от този на открито. Освен мощността при предаване и характеристиките на приемника, важна роля играят фактори на средата, като например влажността на средата, както и особеностите на сградата/екранирането.

eQ-3 AG декларира, че този уред съответства на основните изисквания и на другите съответни разпоредби на Директива 1999/5/ЕО. Може да откриете цялата декларация за съответствие на www.eQ-3.de.

12. Техническа спецификация

Кратко описание на уреда:	HMP-eTRV
Захранващо напрежение:	2x 1.5 V LR6/mignon/AA
Консумация на ток:	120 mA макс.
Времетраене на батериите:	2 години (обичайно)
Степен на защита:	IP20
Степен на замърсяване	2
Температура на околната среда:	0 до 50 °C
Размери(ШxВxД):	58 x 71 x 97 mm
Тегло:	205 гр (с батериите)
Радиочестота:	868,3 MHz/869,525 MHz
Категория на приемника:	Устройство с малък обсег на действие, категория 2
Типичен радиочестотен обхват на открито:	300 М
Работен цикъл:	<1 % на час/< 10 % на час
Начин на работа:	Тип 1
Резба на свързване към вентила:	M30 x 1,5 mm

Подлежи на технически промени.

Указания за изхвърляне



Уредът да не се изхвърля с обикновените битови отпадъци! Електронното оборудване трябва да се изхвърля в местата за събиране на бракувано електронно оборудване в съответствие с Директивата за отпадъци от електрическо и електронно оборудване.

Информация относно съответствието:



Символът CE е безплатен търговски знак, адресиран изключително към държавните органи, като не включва гарантиране на каквито и да било свойства.



За техническа поддръжка и въпроси, моля, свържете се www.smartlife.bg.

Безплатно сваляне на приложението Homematic IP!

