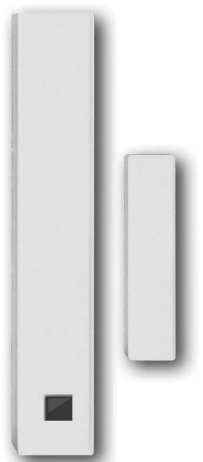


Ръководство за експлоатация  
**MAX! Сензор на Прозорец**  
**MAX! Window Sensor**



Документация 2014, „eQ-3 AG“, Германия  
 Превод на български език  
 BC-LGW-O-TW

**1. Съдържание на опаковката**

Количество	Артикул
1 брой	MAX! Window Sensor (електронен блок и магнит)
2 броя	капачки (бяла/кафява)
6 броя	разпределители
2 броя	самозалепващи ленти
6 броя	винтове
2 броя	батерии 1,5V LR03/micro/AAA
3 броя	кратка инструкция на D, EN, FR, NL, P, I, BG.

**2. Информация относно настоящото ръководство**

Прочетете внимателно настоящото ръководство, преди да започнете да използвате устройството. Пазете ръководството, за да можете да направите справка на по-късен етап, ако това е необходимо. Ако предадете устройството на други лица за ползване, моля също така да им предоставите и ръководството за експлоатация.

**Използвани символи:**

**Внимание!**  
 Този символ посочва опасност.

**Забележка.**  
 Този раздел съдържа важна допълнителна информация.

**3. Инструкции за безопасност**

Устройството не е играчка; не позволявайте на деца да си играят с него. Не оставяйте опаковъчни материали на земята, тъй като те могат да бъдат опасни в ръцете на дете.

Не отваряйте устройството: то не съдържа компоненти, които се налага да бъдат обслужвани от потребителя. В случай на грешка, моля върнете устройството на сервисния отдел.

Устройството може да се използва само в закрити помещения и трябва да бъде защитено от въздействието на влага и прах, както и от слънчева радиация или топлинно излъчване.

Използването на устройството за всяка цел, различна от тази, описана в настоящото ръководство за експлоатация, не попада в обхвата на неговата предвидена употреба и трябва да анулира всяка гаранция или отговорност. Това важи и за всяка негова трансформация или модификация. Устройството е предназначено само за частно ползване.

**4. Предназначение**

MAX! Window Sensor сигнализира, когато прозорците или вратите са отворени и затворени. За да пести енергия, устройството осигурява автоматичното намаляване на температурата от MAX! Radiator Thermostat, когато прозорец или врата са отворени и нейното повишаване отново, когато те са затворени. Намаляването на температурата може да се настрои самостоятелно за всяка стая чрез MAX! софтуера.

MAX! Window Sensor може да се използва при следните решения:

**Вариант MAX! House**

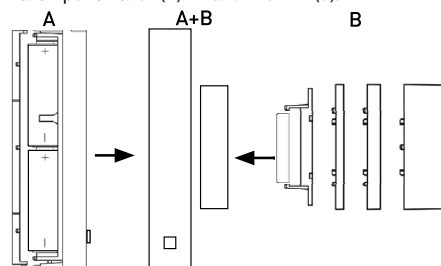
Това е правилното решение за целия дом. С MAX! Cube, всички настройки на свързаните устройства във вашия дом могат спокойно да бъдат направени чрез MAX! софтуера. Чрез използването на MAX! Cube, няколко решения MAX! Radiator и MAX! Room могат да се свържат към един нов вариант MAX! House чрез нова инсталация.

**Вариант MAX! Room**

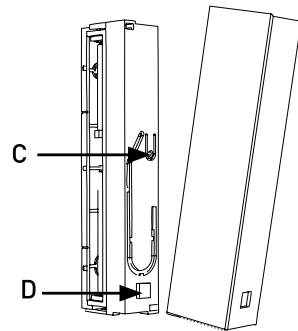
При варианта MAX! Room, настройките на всички свързани устройства в стаята могат спокойно да бъдат направени чрез MAX! Wall Thermostat+. До 8 MAX! Radiator Thermostat и 8 MAX! Window Sensor (Сензор на Прозорец) могат да бъдат свързани и контролирани чрез MAX! Wall Thermostat+. С MAX! Cube, решението може да бъде продължено до варианта House.

**5. Общ преглед на устройството**

Max! Window Sensor (Сензор на Прозорец) (A + B) се състои от голям електронен блок (A) и малък магнит (B):



Устройството е снабдено с разделители и капачки в бяло и кафяво.



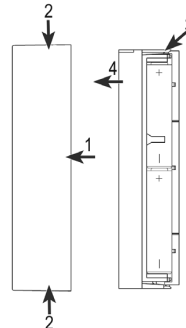
(C) Бутон за обучение (въвеждане)  
 (D) LED индикатор на устройството

**6. Стартиране**

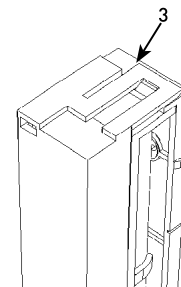
**6.1. Поставяне (подмяна) на батерии**

Max! Window Sensor (Сензор на Прозорец) работи с две батерии LR03/micro/AAA.

Отстранете капачката на електронния блок (A), като я издърпате напред и свалите от устройството (1). За да я освободите, стиснете внимателно отгоре и отдолу с палеца и показалеца си (2).



• Внимателно повдигнете клипса за освобождаване (3) от страни.



- Издърпайте електронния блок (A) напред (4) и освободете скобата.
- След като извадите старите батерии, моля изчакайте около 60 секунди.
- Поставете две нови батерии LR03/micro/AAA в отделението за батерии (като се уверите, че сте ги сложили в правилната позиция).
- Върнете електронния блок (A) обратно върху скобата, което позволява той да се заключи на място.
- Сложете отново капачката на електронния блок (A). Уверете се, че отворът за LED индикатора на капака е позициониран точно върху светодиода (D) на електронния блок.

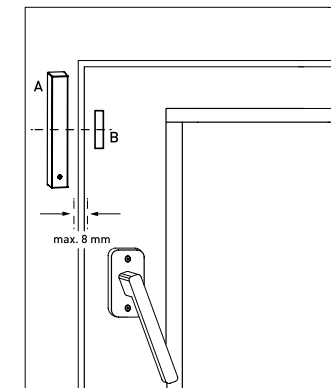
Никога не презареждайте стандартни батерии. Не изхвърляйте батериите в огън! Не излагайте батериите на прекомерно нагряване. Избягвайте късо съединение на батериите. Това ще доведе до риск от експлозия.

Употребяваните батерии не бива да бъдат изхвърляни заедно с обикновените битови отпадъци! Вместо това ги откарайте до местен пункт за изхвърляне на батерии.

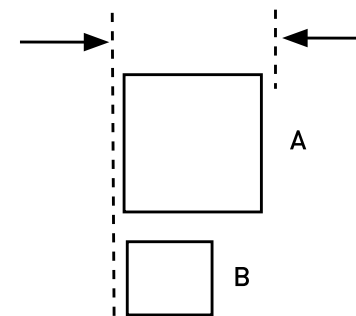
**6.2. Монтиране**

MAX! Window Sensor (Сензор на Прозорец) се състои от два елемента: електронен блок (A) и магнит (B) (вижте раздел 4. „Общ преглед на устройството“ на страницата 7). Електронният блок (a) трябва да бъде монтиран върху рамката, а магнитът (b) на прозореца.

- Първо изберете прозореца, който най-често се използва за вентилация и на който MAX! Window Sensor (Сензор на Прозорец) ще бъде поставен.
- Магнитът (B) може да се монтира на всяка от двете страни на електронния блок (A). Инсталацията трябва да бъде успоредно с максимално разстояние от 8 мм.
- Магнитът (B) трябва да е изравнен с центъра на електронния блок (A).



Магнитът (B) и електронният блок (A) трябва да бъдат закрепени на едно ниво (или възможно най-близо до него) в рамките на определеното място. За закрепянето може да се наложи да използвате разпределителите за магнитите (B) от комплекта. Сензорът на прозореца може да бъде прикрепен както хоризонтално, така и вертикално и може да се постави от страни или от горната/долната страна на прозореца.

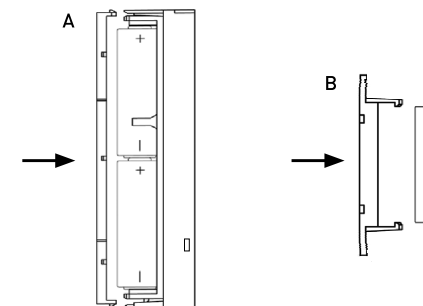


Всички елементи могат да се закрепят по два начина:

**Монтиране със самозалепваща лента:**

Повърхността, върху която монтирате елемента трябва да бъде чиста и по нея да няма омасляване.

- Залепете самозалепващите ленти от комплекта на гърба на електронния блок (A) и на гърба на скобата за магнита (B).

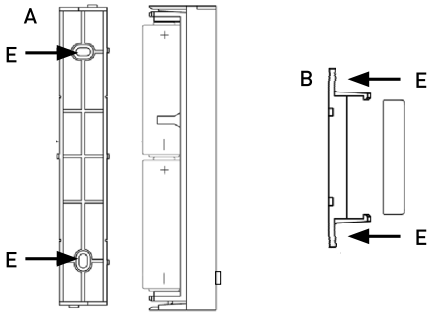


- След това натиснете електронния блок (A) и скобата върху рамката и прозореца.

**Монтиране с винтове:**

Закрепването с винтове поврежда рамката на прозореца. За тези, които живеят в жилище под наем, това може до накарать наемодателя да потърси обезщетение или да задържи депозита на наемателя.

- Използвайте химикалка, за да отбележите позициите на отворите (E) върху електронния блок (A) и на магнитните държачи (B) върху рамката и крилото на прозореца.



- Ако работите с твърда повърхност трябва предварително да пробие отбелязаните дупки (E), като използвате 1,5 мм свредло.
- Използвайте винтовете със скрита глава от комплекта, за да закрепите стенните скоби за електронния блок (A) и магнита (B).

### Стартиране

Ако използвате разделител с дължина 14,5 мм, първо трябва да го фиксирате с два винта от 2,2 x 16 мм и след това да закрепите магнитния блок (B) към него с още два винта. Плоските разделители са закрепени заедно с магнита само с помощта на два винта от 2,2 x 16 мм.

- Щом вече сте закрепили стенната скоба за магнита (B), поставете и него.
- След това поставете капачката върху магнита.
- Веднъж закрепили стенната скоба за електронния блок (A), прикрепете и него.

Въведете MAX! Window Sensor (Сензор на Прозорец), преди да сложите капачката на електронния блок (A) (вижте раздел 6 „Режим на въвеждане“ на страница 15).

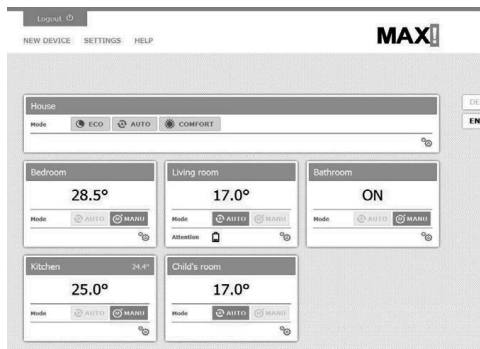
- След въвеждането на MAX! Window Sensor (Сензор на Прозорец), завършете процедурата по инсталирането като поставите капачката на електронния блок (A). В комплекта на устройството са осигурени бели и кафяви капачки.

### 7. Режим на обучение (въвеждане)

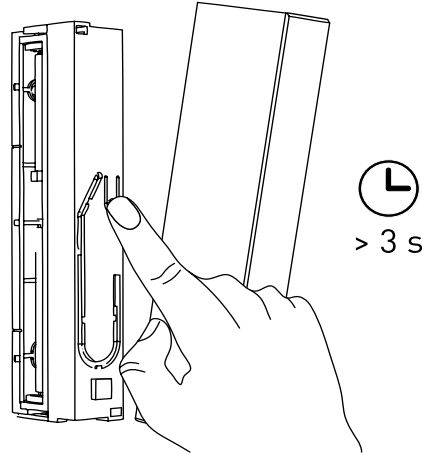
За да можете да използвате MAX! Window Sensor във вашата инсталация, трябва първо да го обучите (въведете) в системата. Можете да го използвате, свързан с MAX! Cube (за решението House), както и без използването на MAX! Cube (за решението Room).

Във варианта MAX! House всички настройки и конфигурации могат да бъдат направени чрез MAX! софтуера. За да въведете устройството в MAX! Cube, моля, продължете както следва:

- Настройте MAX! Cube в режим на въвеждане. Стартирайте локалния MAX! софтуер и кликнете върху „New device“ (Ново устройство).



- За да активирате режима на обучение (въвеждане) на MAX! Window Sensor (Сензор на Прозорец) натиснете и задръжте бутона за въвеждане (C) на електронния блок в продължение на поне 3 секунди. LED индикаторът на устройството започва да премигва.

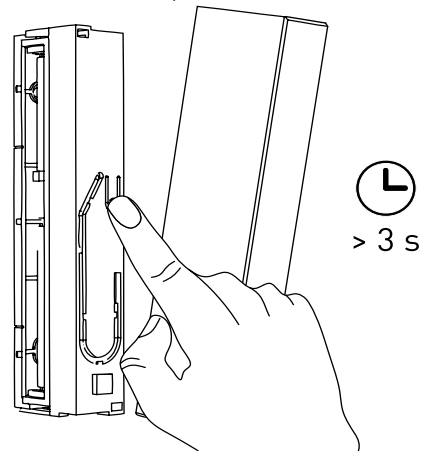


- Кликнете върху „Next“ („Следващ“) в софтуера, за да зададете име на устройството и да го разпределите към определена стая.
- Успешното въвеждане на MAX! Window Sensor (Сензор на Прозорец) се потвърждава от еднократното премигване на LED индикатора.
- Поставете капачката върху електронния блок (A).

### 7.2. Режим на обучение (въвеждане) без Cube (вариант Room/Radiator)

Можете да въведете MAX! Window Sensor (Сензор на Прозорец) директно в MAX! Wall (Стенен) Thermostat+ (за вариант Room) или в MAX! Radiator Thermostat+ (за вариант Radiator).

- Настройте устройството, което ще се въвежда (например MAX! Wall (Стенен) Thermostat+) в режим на въвеждане (според съответното ръководство за експлоатация).
- За да активирате режима на въвеждане на MAX! Window Sensor, натиснете и задръжте бутона за въвеждане (C) на електронния блок (A) за най-малко 3 секунди. LED индикаторът на устройството започва да премигва.



- Успешното въвеждане на MAX! Window Sensor (Сензор на Прозорец) се потвърждава от еднократното премигване на LED индикатора.
- Поставете капачката на електронния блок (A).

За да се активира сензора на прозореца, отворете и затворете веднъж прозореца, на който е монтиран MAX! Window Sensor.

Сензорът на прозореца може да се въведе само в един MAX! Cube или един MAX! Wall (Стенен) Thermostat+/MAX! Radiator Thermostat+.

### 8. Възстановяване на фабричните настройки

Фабричните настройки на MAX! Window Sensor (Сензор на Прозорец) могат да бъдат възстановени ръчно. Възстановяването на фабричните настройки ще изтрие всички настройки и цялата налична информация за въведените устройства.

Преди да възстановите фабричните настройки на MAX! Window Sensor (Сензор на Прозорец), първо изтрийте устройството от локалния MAX! софтуер, в случай че е свързан към MAX! Cube.

- Първо извадете батериите от електронния блок (A).
- Изчакайте 60 секунди.
- Задръжте бутона за въвеждане (C), като в същото време поставете батериите отново.
- Натиснете и задръжте бутона за въвеждане (C), докато LED индикаторът (D) започне да премигва.
- Освободете бутона за въвеждане (C); фабричните настройки са възстановени.

### 9. Мигащи последователности и предаване на режима на работа

LED мигащите последователности имат различни значения:

Мигаща последователност	Значение
1 премигване	Прозорецът е отворен/затворен, радио командата е изпратена успешно
2 премигвания	Лимитът на запълване е достигнат. Устройството ще се свърже отново след максимум един час.
3 премигвания	Съобщение за грешка: безжичната команда не е изпратена успешно

### 10. Поддръжка и почистване

Продуктът не се нуждае от поддръжка. Потърсете помощта на експерт, който да извърши нужните ремонти. Почиствайте продукта като използвате мека, безвлакнеста кърпа, която е чиста и суха. Можете леко да навлажните кърпата с хладка вода, за да отстраните по-упоритите замърсявания. Не използвайте препарати, съдържащи разтворители, тъй като те биха могли да предизвикат корозиране на пластмасовия корпус и етикетировката.

### 11. Информация относно радио операциите

Радио предаването се извършва по неизключителен предавателен тракт, което означава, че има вероятност за смущения. Смущенията могат да бъдат причинени от превключвания, електрически двигатели или дефектни електрически уреди.

Обхватът на предаване в рамките на сградите може да се различава значително от този на открито. Освен силата на предаване и характеристиките на приемане на приемника, екологичните фактори като влажността в близост имат важна роля, също както и структурните/скрининг условия на мястото.

С настоящото „eQ-3 Entwicklung GmbH“ декларира, че това устройство отговаря на основните изисквания и другите приложими разпоредби на Директива 1999/5/EO. Можете да намерите пълната декларация за съответствие на адрес [www.eQ-3.de](http://www.eQ-3.de).

### 12. Технически спецификации

Кратко описание на устройството:	BC-SC-Rd-WM-2
Захранващо напрежение:	2 x 1,5 V LR03/micro/AAA
Консумация на ток:	50 mA (максимум)
Живот на батерията:	5 години (обичайно)
Степен на защита:	IP20
Температура на околната среда:	0°C до 50°C
Размери (Ш x В x Д):	
Електронен блок:	18,5 x 103 x 24,5 мм
Магнит:	12 x 48 x 12 мм
Тегло:	52 грама (заедно с батериите)
Радио честота:	868.3 MHz
Категория на приемника:	SRD категория 2
Обичаен радио честотен диапазон в открити пространства:	> 100 метра
Коефициент на запълване:	< 1 % на час

### Подлежи на технически промени.



**Не изхвърляйте устройството заедно с обикновените битови отпадъци.**

Електронното оборудване трябва да се изхвърля в местните пунктове за събиране на отпадъци от електронна техника в съответствие с Директива за отпадъци от електрическо и електронно оборудване (OEEO).



Знакът CE е знак за свободна търговия, адресиран изключително до държавните власти и не включва каквито и да било гаранции за определени продукти.



Моля, свържете се с вашия търговец при необходимост от техническа помощ.

